

**КОНТРОЛ УОТЪР ЕООД**

BG-1309 София ж.к.Илинден,бл.136 партер до вх.В, тел.02 / 821 08 68, e-mail:info@control-water.com, www.control-water.com

НА СКЛАД
ПО ЗАЯВКА

**ПРЕЛИВНИ КЛАПАНИ ЗА ПЪЛНЕНЕ НА РЕЗЕРВОАРИ QUICK STOP**

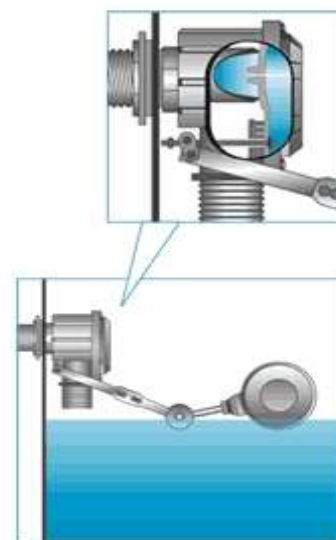
**Хидравличен регулатор за ниво за пълнене на резервоари QUICK STOP Advance**

Механични поплавъци, изработени от нетоксичен поликарбонат, болтове и винтове от неръждаема стомана

Комплект с филтър на входящата вода. Възможност за настройка на ъгъла на рамото

 Статично налягане: **max. 10 bar**, работно налягане: **0,2-6,0 bar**. Температура: **0 - 50°C**.

Конструирани за непрекъсната употреба. Бързо затваряне и отваряне.



Код	Тип	Тръбна връзка	Изход	Налягане	Размери	ЛВ без ДДС	ЛВ с ДДС
			mm	bar	mm		
QS00000009	Quick Stop 3/8"	3/8"	Φ 9,5 mm	0,2 - 6	240 x 80 x 50	20.75	<b>24.90</b>
QS00000012	Quick Stop 1/2"	1/2"	Φ 25 mm	0,2 - 6	240 x 80 x 50	25.75	<b>30.90</b>
QS00000018	Quick Stop 3/4"	3/4"	Φ 25 mm	0,2 - 6	350 x 150 x 70	36.50	<b>43.80</b>
QS00000025	Quick Stop 1"	1"	Φ 25 mm	0,2 - 6	350 x 150 x 70	39.50	<b>47.40</b>
QS00000032	Quick Stop 1 1/4"	1 1/4"	Φ 25 mm	0,2 - 6	350 x 150 x 70	42.75	<b>51.30</b>
QS00000040	Quick Stop 1 1/2"	1 1/2"	Φ 25 mm	0,2 - 6	350 x 150 x 70	48.00	<b>57.60</b>

## ЕЛЕКТРОМЕХАНИЧНИ НИВОРЕГУЛАТОРИ ЗА УСЛОВНО ЧИСТИ ВОДИ



**Ключ-поплавък тип KEY** с кабел за поддържане на горно или долно ниво в резервоари и др. За спиране или стартиране на помпи, електрически вентили, аларми и др.

Материал на мидата: Нетоксичен полипропилен, синьо-жълто; PVC кабел H05VV-F 3 x 1 кв.мм или неопренов кабел H07RN-F 3x1 кв.мм

Материал на противотежестта: Полистирен, жълт с пълнеж от пясък и метални стружки

Габаритни размери на мидата: 81 x 131 x 41,5 mm; Противотежест за закрепване в комплекта - 220 g

Работен ток: 10 (4) A 250V - Степен на защита от външни въздействия: IP 68

Работни температури: 0 °C ÷ 50 °C

Код	Тип	Кабел	Тип на	ЛВ без ДДС	ЛВ с ДДС
		м	кабела		
KPM0306KY0C	Ключ-поплавък KEY-3 с PVC кабел 3 м, с противотежест	3	PVC	27.25	32.70
KPM0506KY0C	Ключ-поплавък KEY-5 с PVC кабел 5 м, с противотежест	5	PVC	33.50	40.20
KPM1006KY0C	Ключ-поплавък KEY-10 с PVC кабел 10 м, с противотежест	10	PVC	49.50	59.40
KPM2006KY0C	Ключ-поплавък KEY-20 с PVC кабел 20 м, с противотежест	20	PVC	81.00	97.20
KGM0306KY0C	Ключ-поплавък KEY-3 с неопр. кабел 3 м, с противотежест	3	Неопренов	34.25	41.10
KGM0506KY0C	Ключ-поплавък KEY-5 с неопр. кабел 5 м, с противотежест	5	Неопренов	44.75	53.70
KGM1006KY0C	Ключ-поплавък KEY-10 с неопр. кабел 10 м, с противотежест	10	Неопренов	71.00	85.20
KGM2006KY0C	Ключ-поплавък KEY-20 с неопр. кабел 20 м, с противотежест	20	Неопренов	123.50	148.20
CONTR	Единична противотежест 220 g, Ф 47 x 55 mm	-	-	3.75	4.50

По заявка поплавъците могат да се доставят с различни видове и дължини на кабела.

**Ключ-поплавък тип SMALL** с кабел за поддържане на ниво в резервоари и др.

За спиране или стартиране на помпи, електрически вентили, аларми и др.

Материал на мидата: Нетоксичен полипропилен, син; PVC кабел H05VV-F 3 x 1 кв.мм

Материал на противотежестта: Полистирен, жълт с пълнеж от пясък и метални стружки

Габаритни размери на мидата: 82 x 111 x 48 mm; Противотежест за закрепване - 220 g

Работен ток: 10 (8) A 250V - Степен на защита от външни въздействия: IP 68

Работни температури: 0 °C ÷ 50 °C



Код	Тип	Кабел	Тип на	ЛВ без ДДС	ЛВ с ДДС
		м	кабела		
SPM0100SBO	Поплавък SMALL-1 и PVC кабел 1 м без противотежест	1	PVC	20.00	24.00
CONTR	Единична противотежест 220 g, Ф 47 x 55 mm	-	-	3.75	4.50

По заявка поплавъците могат да се доставят с различни видове и дължини на кабела.

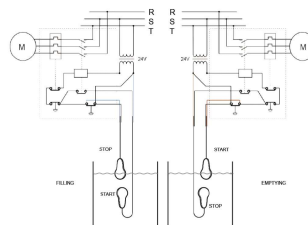
**Шуко щепсел за поплавък Piggy Back Plug PBP**

Дава възможност поплавъка да се свърже към клемите на уреда



Код	Тип	Куплунг	Работен ток (max)	Напрежение, V	ЛВ без ДДС	ЛВ с ДДС
4SPINS	PBP	Шуко	16 A	1 x 220-250 V	20.25	24.30

## ЕЛЕКТРОМЕХАНИЧНИ НИВОРЕГУЛАТОРИ ЗА КАНАЛИЗАЦИОННИ ВОДИ



**Ключ-поплавок за отпадни води тип MAC5** с кабел за поддържане на ниво в шахти

За спиране или стартиране на помпи, електрически вентили, аларми и др.

Материал на крушата: Нетоксичен полипропилен, син, тегло 1.1 kg

Материал на противотежестта: Полистирен, жълт цвят, с пълнеж от метални стружки

Габаритни размери на крушата: 117 x Ф 222 mm; Противотежест за закрепване (по желание) - 300 g

Работен ток: 10 (8) A 250V - Степен на защита от външни въздействия: IP 68

Работни температури: 0 °C ÷ 50 °C



### Варианти за кабели:

PVC кабел H05VV-F 3 x 1 кв.мм - код JPM

Неопренов маслоустойчив кабел H07 RN-F 3 x 1 кв.мм - код JGM

Кабел за агресивни среди и висока температура (60-90°C) H07 BN4-F 3 x 1 кв.мм - код JYM

Код	Тип	Кабел	Тип на	ЛВ без ДДС	ЛВ с ДДС
		m	кабела		
JPM0506BG0	Поплавок MAC 5 с 5 m кабел PVC A05VV-F 3x1	5	PVC	100.00	120.00
JPM1006BG0	Поплавок MAC 5 с 10 m кабел PVC A05VV-F 3x1	10	PVC	115.50	138.60
JPM2006BG0	Поплавок MAC 5 с 20 m кабел PVC A05VV-F 3x1	20	PVC	148.50	178.20
JGM0506BG0	Поплавок MAC 5 с 5 m неопренов кабел H07RN-F 3x1	5	Неопренов	110.00	132.00
JGM1006BG0	Поплавок MAC 5 с 10 m неопренов кабел H07RN-F 3x1	10	Неопренов	140.00	168.00
JGM2006BG0	Поплавок MAC 5 с 20 m неопренов кабел H07RN-F 3x1	20	Неопренов	190.00	228.00
JYM0506BG0	Поплавок MAC 5 с 5 m кабел H07BN4-F 3x1	5	H07 BN4-F	125.00	150.00
JYM1006BG0	Поплавок MAC 5 с 10 m кабел H07BN4-F 3x1	10	H07 BN4-F	160.00	192.00
JYM2006BG0	Поплавок MAC 5 с 20 m кабел H07BN4-F 3x1	20	H07 BN4-F	230.00	276.00
CONTRP	Единична противотежест 300 g, Ф 47 x 55 mm	-	-	4.25	5.10
9007001	Държач за 4 поплавка от неръждаема стомана	-	-	65.00	78.00

**Ключ-поплавок за отпадни води тип MAC5 ATEX** с кабел за поддържане на ниво в шахти

Одобен за взривоопасна среда: II 3G Ex nC IIC T6 Gc, директива 94/9/CE ATEX

За спиране или стартиране на помпи, електрически вентили, аларми и др.

Материал на крушата: Нетоксичен полипропилен, син, тегло 1.1 kg;

Специфично тегло на флуида: 0,90 - 1,05 kg/dm<sup>3</sup>

Максимално работно налягане: 2 bar

Работен ток: 10 (3) A 250V - Степен на защита от външни въздействия: IP 68

Работни температури: 0 °C ÷ 60 °C



Код	Тип	Кабел	Тип на	ЛВ без ДДС	ЛВ с ДДС
		m	кабела		
JPM0506ATEX	Поплавок MAC 5 ATEX с 5 m кабел PVC A05VV-F 3x1	5	PVC	120.00	144.00
JPM1006ATEX	Поплавок MAC 5 ATEX с 10 m кабел PVC A05VV-F 3x1	10	PVC	135.00	162.00
JPM2006ATEX	Поплавок MAC 5 ATEX с 20 m кабел PVC A05VV-F 3x1	20	PVC	165.00	198.00
JGM0506ATEX	Поплавок MAC 5 ATEX с 5 m неопренов кабел H07RN-F 3x1	5	Неопренов	130.00	156.00
JGM1006ATEX	Поплавок MAC 5 ATEX с 10 m неопренов кабел H07RN-F 3x1	10	Неопренов	160.00	192.00
JGM2006ATEX	Поплавок MAC 5 ATEX с 20 m неопренов кабел H07RN-F 3x1	20	Неопренов	220.00	264.00
JYM0506ATEX	Поплавок MAC 5 ATEX с 5 m кабел H07BN4-F 3x1	5	H07 BN4-F	145.00	174.00
JYM1006ATEX	Поплавок MAC 5 ATEX с 10 m кабел H07BN4-F 3x1	10	H07 BN4-F	185.00	222.00
JYM2006ATEX	Поплавок MAC 5 ATEX с 20 m кабел H07BN4-F 3x1	20	H07 BN4-F	265.00	318.00

## КОМПАКТНИ НИВОРЕГУЛАТОРИ



### Магнитен ниворегулатор за малки шахти тип AGMA 22, за чисти води

За спиране или стартиране на помпи, електрически вентили, аларми и др.  
 Материал: Нетоксичен полипропилен, PVC кабел A05VVF 3 x 1 кв.мм  
 Разлика в нивата (диференц): 7 - 8 cm; Габаритни размери: Ф 47,1 x 201 mm  
 Максимална дълбочина на потапяне: 5 m  
 Работен ток: 20 (8) A 250V - Степен на защита от външни въздействия: IP 68  
 Работни температури: 0 °C ÷ 50 °C



Код	Тип	Кабел	Тип на	ЛВ без ДДС	ЛВ с ДДС
		m	кабела		
AGOP0300	Ниворегулатор Agma 22, с кабел 3 жилен PVC A05VVF 3G1	3	PVC	46.00	55.20

По заявка поплавъците могат да се доставят с различни видове и дължини на кабела.



### Магнитен ниворегулатор за малки шахти тип AGMA W, за отпадни води

За спиране или стартиране на помпи, електрически вентили, аларми и др.  
 Материал: Нетоксичен полипропилен, ABS, PVC кабел H05VVF-F 3 x 1 кв.мм  
 Разлика в нивата (диференц): 5 - 15 cm  
 Максимална дълбочина на потапяне: 5 m  
 Работен ток: 20 (8) A 250V - Степен на защита от външни въздействия: IP 68  
 Работни температури: 0 °C ÷ 50 °C



Код	Тип	Кабел	Тип на	ЛВ без ДДС	ЛВ с ДДС
		m	кабела		
AGWP0300	Ниворегулатор Agma W, с кабел 3 жилен PVC 3 m	3	PVC	49.00	58.80

По заявка поплавъците могат да се доставят с различни видове и дължини на кабела.

### Звуков индикатор за ниво

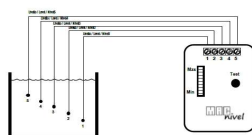
Звуковата сигнализация (аларма) е снабдена с изходящо реле със свободен контакт, към което има възможност за активиране на алармен сигнал  
 Зумер с батерия 9 V, 110 mA, (Ni-Cd)  
 Работни температури: 0 °C ÷ 50 °C  
 Габаритни размери: 105 x 55 x 46 (64) mm  
 Консумация 1 VA



Код	Тип	Куплунг	Изходящо реле	Напрежение	ЛВ без ДДС	ЛВ с ДДС
				V		
T0S2001000	SENTINEL 2	Шуко	0,5 A / 250 V	230V 50-60 Hz	105.00	126.00

### Индикатор за ниво MAC NIVEL

Уред за индикация на нивото в резервоари посредством данни от проводници  
 Захранване: 9 V батерия  
 Работни температури: 0 °C ÷ 50 °C  
 Габаритни размери: 106 x 80 x 30 mm  
 Кутия от ABS  
 CE маркировка



Код	Тип	Кутия	Габаритни размери	Напрежение	ЛВ без ДДС	ЛВ с ДДС
				V		
TNIV000	MAC NIVEL	ABS	106 x 80 x 30 mm	9V батерия	52.50	63.00

## НИВОРЕГУЛАТОРИ ЗА DIN-ШИНА



### Ниворегулатори и сонди Elettrosonde Q (за монтаж на 35mm шина EN50022)

Работни флуиди: Вода и водни разтвори с ниско или високо съпротивление

Номинален ток през контактите: 5A/250V

Работни температури: -10 °C до 50 °C

Размери: 90x54x59 mm

Доставя се без 3 броя потопяеми електроди (налични като аксесоар)

Максимална дължина на кабела за електродите: 80 m (QAS, QSR, MSR), 1000 m (QNS).



Код	Тип	Време реакция	Чувствителност	Напрежение	ЛВ без ДДС	ЛВ с ДДС
				V		
EQ3SF01000	<b>QNS 12/24V</b>	100 ms	Нормална 5,6 K	12 / 24 = или 24 ~	61.50	<b>73.80</b>
EQ3SC01000	<b>QNS 230V</b>	100 ms		230	61.50	<b>73.80</b>
EQ3SD01000	<b>QNS 380/415V</b>	100 ms		380 или 415	70.50	<b>84.60</b>
EQ3SFH1000	<b>QAS 12/24V</b>	100 ms	Висока 68 K	12 / 24 = или 24 ~	61.50	<b>73.80</b>
EQ3SCH1000	<b>QAS 230V</b>	100 ms		230	61.50	<b>73.80</b>
EQ3SDH1000	<b>QAS 380/415V</b>	100 ms		380 или 415	70.50	<b>84.60</b>
EQ3SFR1000	<b>QSR 12/24V</b>	100 ms	Регулируема 0-100 K	12 / 24 = или 24 ~	72.50	<b>87.00</b>
EQ3SCR1000	<b>QSR 230V</b>	100 ms		230	76.50	<b>91.80</b>
EQ3SDR1000	<b>QSR 380/415V</b>	100 ms		380 или 415	85.00	<b>102.00</b>
EQ3SMR1000	<b>MSR 24/117/230V</b>	100 ms		24 / 117 / 230	85.50	<b>102.60</b>
TSOND00000	Електрод (сонда за ниво) от неръждаема стомана AISI316, Ф22x85 mm, 45gr., 80°C max.				12.75	<b>15.30</b>
TP0000000	Държач за 3 сонди за ниво, термореактивна смола, Ф80x72 mm, 190gr., 80°C max.				95.00	<b>114.00</b>

### Ниворегулатори и сонди DB (за монтаж на 35mm шина EN50022)

Работни флуиди: Вода и водни разтвори с ниско или високо съпротивление

Номинален ток през контактите: 5A/250V

Работни температури: -10 °C до 50 °C

Размери: 90x72x60 mm

Доставя се без потопяеми електроди (налични като аксесоар)

Максимална дължина на кабела за електродите: 20 m

Чувствителност: 0 - 20 KΩ



Код	Тип	Време реакция	Чувствителност	Напрежение	ЛВ без ДДС	ЛВ с ДДС
				V		
ED4SA01000	<b>DB24</b>	100 ms	0 - 20 KΩ	24V~	210.00	<b>252.00</b>
ED4SB01000	<b>DB110</b>	100 ms		117V~	210.00	<b>252.00</b>
ED4SC01000	<b>DB220</b>	100 ms		230V~	210.00	<b>252.00</b>
TSOND00000	Електрод (сонда за ниво) от неръждаема стомана AISI316, Ф22x85 mm, 45gr., 80°C max.				12.75	<b>15.30</b>

## ПРЕСОСТАТИ MacPress



### Механични пресостати MacPress

Пресостати за управление на помпи и компресори

Степен на защита от външни въздействия: IP44

Работни температури: 0 °C ÷ 70 °C



Тръбна връзка 1/4" F

Код	Тип	Тръбна връзка	Производител	Обхват	Настройка	Захранв.	ЛВ без ДДС	ЛВ с ДДС
				bar	bar	V		
VPMB2035S001	Mac3 STD 16(8) A	1/4"	MAC3	1,0 - 5,0	2,0 - 3,5	230/110 V	20.00	24.00
VPRM030001	M3 16(10) A	1/4"	MAC3	1,5 - 6,0	2,0 - 3,0	230 V	20.00	24.00
VPRM060001	M6 16(10) A	1/4"	MAC3	4,0 - 10,5	4,0 - 5,5	230 V	27.50	33.00

## ИНВЕРТОРНИ УПРАВЛЕНИЯ ЗА ПОМПИ e-POWER

### Инверторни управления e-POWER

Честотен инвертор за помпи за монтаж на тръба с интегриран сензор за налягане

Позиция на монтаж - произволна. Тръбна връзка: 1 1/4"

Дисплей: 2 знака, буквено-цифров

Степен на защита: IP65. Работни температури: 0 °C до 40 °C

Изходяща честота: 5 - 100 Hz

Настройка на работното налягане: 0,3 - 8 bar

Ел.безопасност съгласно: EN60730

Електромагнетична съвместимост: EN61000 (CE)

Размери: 300 x 200 x 150 mm. Маса: 2 kg



### Защити:

Защита от суха работа

Защита от по-ниско и по-високо захранващо напрежение

Защита от късо съединение и свръхток

Защита от висока температура и недостатъчно налягане

Защита от повреден сензор за налягане и воден удар

Код	Тип	Тръбна връзка	Мрежово захранване	Захранване на	Мощност	Раб .ток	ЛВ без ДДС	ЛВ с ДДС
					kW	A		
VEPR113	e-POWER MM 08	1 1/4"	1 x 230 V	1 x 230 V	max. 1,1 kW	8 A	749.00	898.80
VEPR212	e-POWER MT 10	1 1/4"	1 x 230 V	3 x 230 V	max. 2,2 kW	10 A	749.00	898.80

## ТАБЛА ЗА ПОМПИ

### Електронни табла за помпи със защита по $\cos\Phi$ WCM и WCT

Табла за 1 помпа с възможност за регулиране на защита от суха работа по  $\cos\Phi$  без използване на електроди  
Подходящи за потопяеми помпи в сондажи и кладенци и помпи директно свързани към водопроводната мрежа

Табла с токова защита и DOL стартиране, степен на защита IP55

Изход за поплавок или пресостат

Вход за пресостат или поплавок

Работни температури:  $0\text{ }^{\circ}\text{C} \div 40\text{ }^{\circ}\text{C}$

Кутия от термопластичен материал

Триммер за настройка на stand-by времето на пълнене (0-100 min)

Самостоятелна защита по  $\cos\Phi$ .

Фазово реле в трифазните модели

Бутон: Автоматичен / Изключен / Ръчен режим

Контактор (само за 3-фазните модели)

Автоматичен предпазител



Конфигурация: DISPLAY - с дисплей

Главен ключ със заключваща система

Габаритни размери и тегло: 190 x 90 x 240 mm, 1.6 kg за WCM

Габаритни размери и тегло: 220 x 120 x 300 mm, 2.5 kg за WCT

### Конфигурации **DISPLAY**

Код	Тип	Мощност и работен ток	Захр. напрежение	ЛВ без ДДС	ЛВ с ДДС
			V (50/60 Hz)		
WCM1C18B100000	WCM-1D 2-18A 1x230V	0,37-2,2 kW - 2-18 A	1 x 230V +/- 20%	495.00	594.00
WCT1D8B100000	WCT-1D 0,8-8A 3x380V	0,37-4 kW - 0,8-8 A	3 x 380V +/- 10%	660.00	792.00
WCT1D14B100000	WCT-1D 0,8-14A 3x380V	0,37-7,5 kW - 0,8-14 A	3 x 380V +/- 10%	695.00	834.00

НА СКЛАД  
ПО ЗАЯВКА